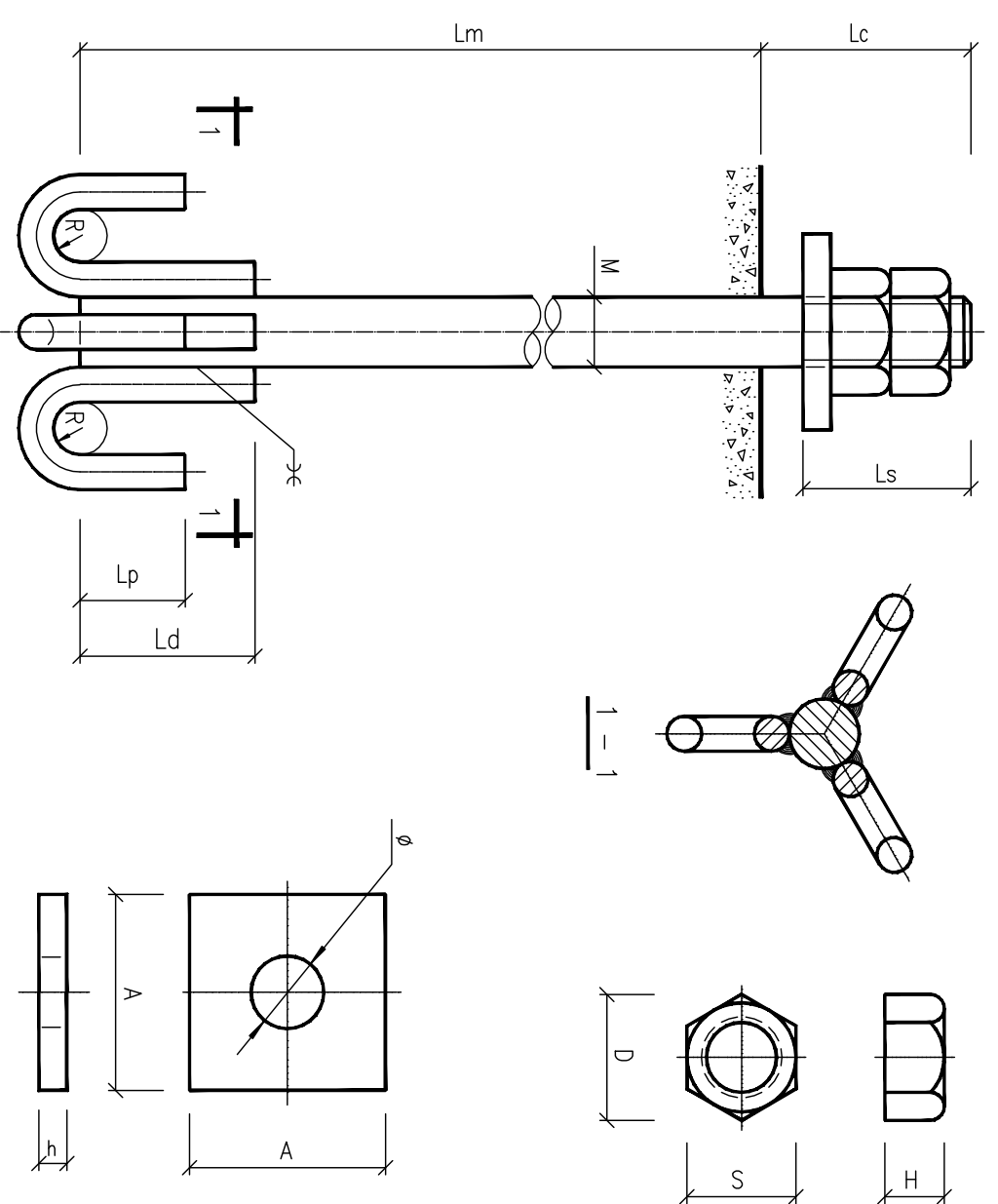


螺栓直径(mm)		M22	M25	M27	M30	M32	M34						
项目													
丝扣长	ls	80	85	90	95	100	100						
露出部分长	lc	110	115	125	130	135	140						
锚入长度	lm	770	875	945	1050	1050	1190						
弯钩半径	R	17	19	21	23	25	26						
平直长度	lp	66	75	81	90	96	102						
总长度	L	1035	1165	1260	1390	1460	1570						
重量	(kg)	3.09	4.49	5.66	7.71	9.34	11.19						
最小宽度	S	34	38	41	46	50	52						
最大宽度	D	39.3	43.9	47.3	53.1	57.7	60						
厚度	H	20.2	22.3	24.7	26.4	29	29.8						
重量	(kg)	2X0.082=0.16	2X0.089=0.18	2X0.148=0.30	2X0.205=0.41	2X0.242=0.48	2X0.269=0.54						
边长	AAA	60X60	60X60	80X80	80X80	80X80	100X100						
板厚	h	12	12	16	16	16	16						
孔径	φ	24	27	30	32	34	36						
重量	(kg)	0.34	0.34	0.80	0.80	0.80	1.26						
一付地脚螺栓重量 (kg)		3.59	5.01	6.76	8.92	10.62	12.99						



螺栓直径(mm)		M36	M40	M42	M48	M50	M52	M56	M60	M64	M68	M72
项目												
丝扣长	ls	105	110	115	125	125	130	135	145	150	180	185
露出部分长	lc	150	155	155	170	175	180	185	195	200	225	240
锚入长度	lm	1260	1400	1470	1680	1750	1820	1960	2100	2240	2360	2520
总长度	L	1410	1555	1625	1850	1925	2000	2145	2295	2440	2605	2760
重量	(kg)	11.27	15.34	17.66	26.29	29.68	33.34	41.46	50.93	63.56	74.23	88.17
规格	φ	20	20	22	22	25	25	25	30	30	32	32
焊接长度	ld	100	100	110	110	125	125	125	150	150	160	160
弯钩半径	R	15	15	17	17	19	19	19	23	23	25	25
平直长度	lp	60	60	66	66	75	75	75	90	90	96	96
锚钩总长度	L	240	240	264	264	300	300	300	360	360	384	384
重量	(kg)	3X0.592=1.78	3X0.592=1.78	3X0.788=2.36	3X0.788=2.36	3X1.156=3.47	3X1.156=3.47	3X1.156=3.47	3X1.998=5.99	3X1.998=5.99	3X2.423=7.27	3X2.423=7.27
最小宽度	S	55	61	65	75	78	80	85	90	95	100	105
最大宽度	D	63.5	70.4	75.0	86.6	90.0	92.4	98.2	103.9	109.7	115.5	121.2
厚度	H	31.9	34.5	34.9	38.9	40.9	42.9	45.9	48.9	52.4	55.5	58.0
重量	(kg)	2X0.352=0.70	2X0.456=0.91	2X0.535=1.07	2X0.817=1.63	2X0.922=1.84	2X1.012=2.02	2X1.202=2.40	2X1.418=2.84	2X1.669=3.34	2X1.825=3.65	2X2.032=4.06
边长	AAA	100X100	100X100	100X100	120X120	120X120	120X120	120X120	140X140	140X140	160X160	160X160
板厚	h	16	16	16	20	20	20	20	20	20	25	25
孔径	φ	38	42	45	50	52	54	58	62	66	70	74
重量	(kg)	1.26	1.26	1.26	2.26	2.26	2.26	2.26	3.08	3.08	5.03	5.03
一付地脚螺栓重量 (kg)		15.01	19.29	22.35	32.54	37.25	41.09	49.59	62.84	75.97	90.18	104.53

- 说明：1. 地脚螺栓材料可采用Q235、35号钢和45号钢，具体见基础施工图。
 2. 螺帽、螺纹按现行国家标准执行。
 3. 焊缝高度按现行国家标准执行，焊条采用E4311。
 4. 本图所指露出长度是指从基础主控线找平或找坡处理后的顶面露出的地脚螺栓长度。

内蒙古电力勘测设计院	设计	董德利	设计日期 2018年12月15日	图号 F141601-S-S10201-29
	审核			
批准				
设计 内蒙古电力勘测设计院 设计日期 2018年12月15日				